



Möckelns frisvängande flissåll för optimalt utbyte av biprodukterna

> KONSTRUKTION

Sållkorgen är upphängd i fyra gummidämpade stänger vilket ger jämn gång och fordrar ingen efterjustering. Rotationsrörelse i horisontalplan erhålls genom ett excenterhjul monterat inne i sållet. Placeringen av excenterhjulet ger fritt utrymme ovanför sållet för enkel pålastning. Stativ i kraftigt utförande med få delar uppbyggt av fyrkanrör 250x250 mm.

> FUNKTION

Lastning sker i pålastningslåda varifrån materialet fördelas upp på sållplåten. Överstort material passerar sticksållet och leds via stickrännan vidare för ev. omhuggning. Flisen faller ned på första sållplan för spänsållning därefter vänds hela materialströmmen 180° och sorteras ytterligare en gång på nästa sållplan. Kombinationen med 2-vägssällning och bred sållyta ger optimal fraktionsuppdelning. Med pinnflisreglering kan man enkelt justera andelen pinnflis i acceptflis, alternativt ta ut den som en separat fraktion.

FLISSÅLL TYP FS - 2,8 X 3,6

Ritning	S3-1702	
Sållarea	Övre däck	6,0 m ² Flis
	Övre mellandäck	5,6 m ² Spån
	Nedre mellandäck	4,7 m ² Pinnflis
	Undre däck	4,3 m ² Spån
Vikt	Såll	2300 kg
	Stativ	1665 kg
Kapacitet	Momentan	200 m ³ /h
	Snitt	100 m ³ /h
Motor	Effekt	7,5 kW

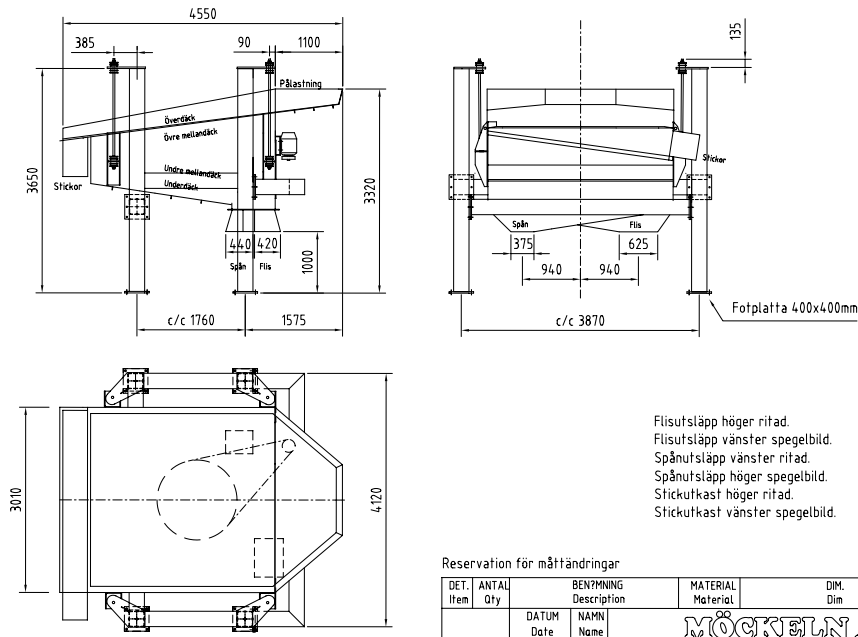
FLISSÅLL TYP FS - 3,4 X 4,6

Ritning	S3-1268-1	
Sållarea	Övre däck	9,0 m ² Flis
	Övre mellandäck	8,3 m ² Spån
	Nedre mellandäck	7,0 m ² Pinnflis
	Undre däck	6,7 m ² Spån
Vikt	Såll	2700 kg
	Stativ	2000 kg
Kapacitet	Momentan	275 m ³ /h
	Snitt	175 m ³ /h
Motor	Effekt	7,5 kW

Möckeln Svenska AB


Solviksvägen 2 / SE-343 37 Älmhult / Sweden
 Tel. +46 (0)476 – 568 00 / info@mockeln.com / www.mockeln.com

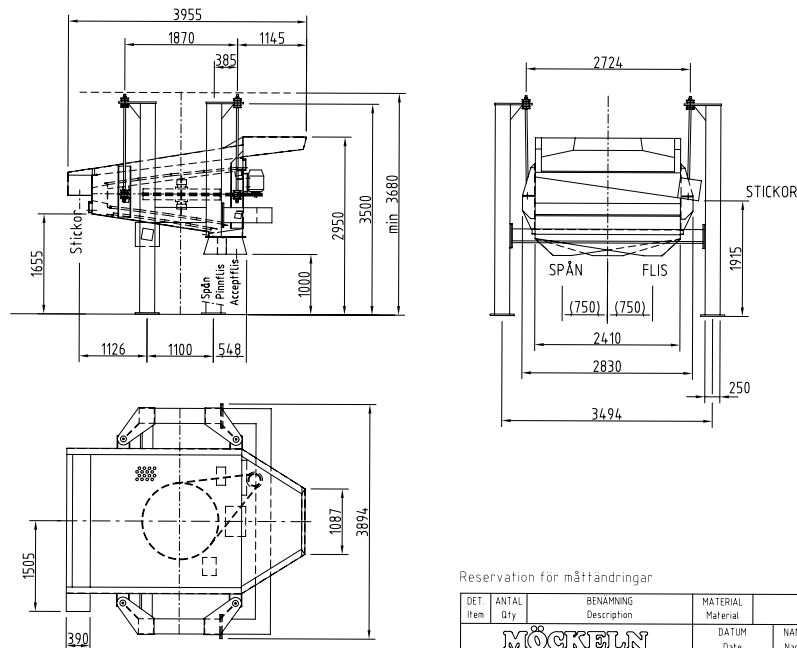
Måttjusterad o kompletterad 2009-07-10 AWA




Flisutsläpp höger ritad.
 Flisutsläpp vänster spegelbild.
 Spånutsläpp vänster ritad.
 Spånutsläpp höger spegelbild.
 Stickerkast höger ritad.
 Stickerkast vänster spegelbild.

Reservation för måttändringar

DET. Item	ANTAL Qty	BENÄMNING Description	MATERIAL Material	DIM. Dim	VIKT Weight
RITAD/Drawn	00-07-03	HK	 S-343 24 ?(mhult, Sweden)		
SKALA Scale	1:50	Flissåll 3,4x4,6 Grundutförande			



Reservation för måttändringar

DET. Item	ANTAL Qty	BENÄMNING Description	MATERIAL Material	DIM. Dim	VIKT Weight
RITAD/Drawn	2009-10-05	LO	 SVENSKA AB		
SKALA Scale	1:50	Flissåll 2,8 x 3,6 Grundutförande			



Möckeln Svenska AB

Solviksvägen 2 / SE-343 37 Älmhult / Sweden

Tel. +46 (0)476 - 568 00 / info@mockeln.com / www.mockeln.com